



























Zeile	Funktion, Anzeige	ab Werk	Bereich	Eingabe	Erläuterungen, Hinweise, Tips (-x und x- bedeuten «beliebig»)
					Relaistest beenden: - Andere Bedienzeile anwählen - Eine Betriebsarttaste drücken - Automatisch nach 8 Minuten
164	Drehzahl der drehzahlgesteuerten Pumpe		<b>Anzeigefunktion</b>		Angabe in % der Nenndrehzahl (Auswahl Pumpe: Bedienzeile 57)
165	Anzeige der digitalen Eingänge:		<b>Anzeigefunktion</b>		Abfrage mit Taste ◀ oder ▶
	H5-Kontakt			0 = Kontakt offen 1 = Kontakt geschlossen	
	Impulseingang			Angabe in Impulse pro Minute	
	Funkuhrempfänger			Zeit seit letztem Empfang	
169	Anzeige aktive Begrenzungen		<b>Anzeigefunktion</b>		Abfrage mit Taste ◀ oder ▶  <i>Maximalbegrenzungen f :</i> 1 = Volumenstrom oder Leistung Vorregler 2 = Vorgeregelter Primärücklauf 3 = Grädigkeit vorgeregelter Vorlauf 4 = Vorgeregelter Sekundärvorlauf 5 = Volumenstrom oder Leistung Heizkreis 6 = Primärücklauf Heizkreis 7 = Sekundärücklauf Heizkreis 8 = Grädigkeit Heizkreis 9 = Sekundärvorlauf Heizkreis 10 = Raumtemperatur 11 = Vorlauftemperaturanstieg Heizkreis 18 = Primärücklauf Brauchwasser 19 = Sekundärvorlauf Brauchwasser  <i>Minimalbegrenzungen j :</i> 20 = Vorgeregelter Primärücklauf * 21 = Vorgeregelter Sekundärvorlauf 22 = Primärücklauf Heizkreis* 23 = Sekundärvorlauf Heizkreis 24 = Raum-Reduziert Sollwert * Schleichmengenunterdrückung
170	Softwareversion		<b>Anzeigefunktion</b>	<b>2,2</b>	

## Einstellungen auf der Einstellebene «Sperrfunktionen»

Vorgehen zum Erreichen der Einstellebene «Sperrfunktionen»:

1. Tasten ▼ und ▲ 6 Sekunden lang miteinander drücken
2. Im Anzeigefeld erscheint **Cod 00000**
3. Code eingeben (Auskunft über den Code durch die nächste Siemens HVAC Products-Servicestelle)

Die Einstellebenen «Endbenutzer» und «Heizungsfachmann» bleiben aktiviert.

### Funktionsblock DRT und Rücklaufmaximalbegrenzung

171	Maximalbegrenzung Primärücklauf-temperatur Heizkreis	0	0 / 1	.....	0 = Keine Begrenzung 1 = Mit Begrenzung
172	Oberer Konstantwert, Maximalbegrenzung der Primärücklauf-temperatur	70 °C	variabel... 140 °C	..... °C	
173	Steilheit, Maximalbegrenzung der Primärücklauf-temperatur	7	0...40	.....	
174	Beginn Führung (Knickpunkt), Maximalbegrenzung der Primärücklauf-temperatur	10 °C	-50...+50 °C	..... °C	
175	Unterer Konstantwert, Maximalbegrenzung der Primärücklauf-temperatur	50 °C	0...variabel*	..... °C	
176	Rücklauf-temperatur-Maximalsollwert bei Brauchwasserladung	---	--- / 0...140 °C	..... °C	* Einstellung Bedienzeile 172 --- = Keine Begrenzung
177	Maximalbegrenzung der Sekundär-rücklauf-temperatur, Differenz zum Primärgrenzwert	---	--- / 0...50 K	..... K	Sekundärgrenzwert liegt immer um diesen Einstellwert unter dem Primärgrenzwert. Gilt im Heizkreis <b>und</b> im Brauchwasserkreis --- = Keine Begrenzung

Zeile	Funktion, Anzeige	ab Werk	Bereich	Eingabe	Erläuterungen, Hinweise, Tips (-x und x- bedeuten «beliebig»)
178	Nachstellzeit der Primärrücklauf- temperatur-Begrenzungen	30 min	0...60 min	..... min	Grädigkeitsbegrenzung und Maximal- begrenzung
179	Grenzwert der Grädigkeits- Maximalbegrenzung (DRT)	---	--- / 0.5...50.0 K	..... K	Maximalbegrenzung der Differenz zwischen der Primärrücklauf- und der Sekundär- lauf-temperatur --- = Keine Grädigkeitsbegrenzung

#### Funktionsblock Diverses

181	Begrenzungsfunktion am H5-Kontakt	1	1...2	.....	1 = Begrenzung mit einstellbarem Grenz- wert (Bedienzeile 182) 2 = Begrenzung mit festem Grenzwert (75 Imp/min) Funktion ist aktiv, wenn Bedienzeile 55 = 1
182	Grenzwert der Volumenstrom- oder Leistungsbegrenzung	75 Imp/min	10...1500 Imp/min	..... Imp/min	Wirkt nur, wenn Bedienzeile 181 = 1
183	Nachstellzeit der Begrenzung- funktion am H5-Kontakt	60 min	0...240 min	..... min	
188	Sperrzeit nach Minimalbegrenzung zur Schleichmengenunterdrückung	6 min	--- / 1...20 min	..... min	
189	Beginn Führung (Knickpunkt), Anhe- bung des Raumtemperatur-Redu- ziertsollwertes	5 °C	-50...+50 °C	..... °C	Einfluss der Außentemperatur auf den Raumtemperatur-Reduziert-sollwert Steilheit 0 = Funktion unwirksam
190	Steilheit, Anhebung des Raumtempe- ratur-Reduziert-sollwertes	0	0...10	.....	<p> <math>T_R</math> Raumtemperatur-Reduziert-sollwert  <math>T_A</math> Außentemperatur </p>
191	Zwangsladung bei Beginn Freigabe- phase 1	1	0 / 1	.....	0 = Funktion unwirksam 1 = Funktion aktiv
192	Auskühlschutz Primärvorlauf	---	--- / 30...2520 min	..... min	--- = Funktion unwirksam

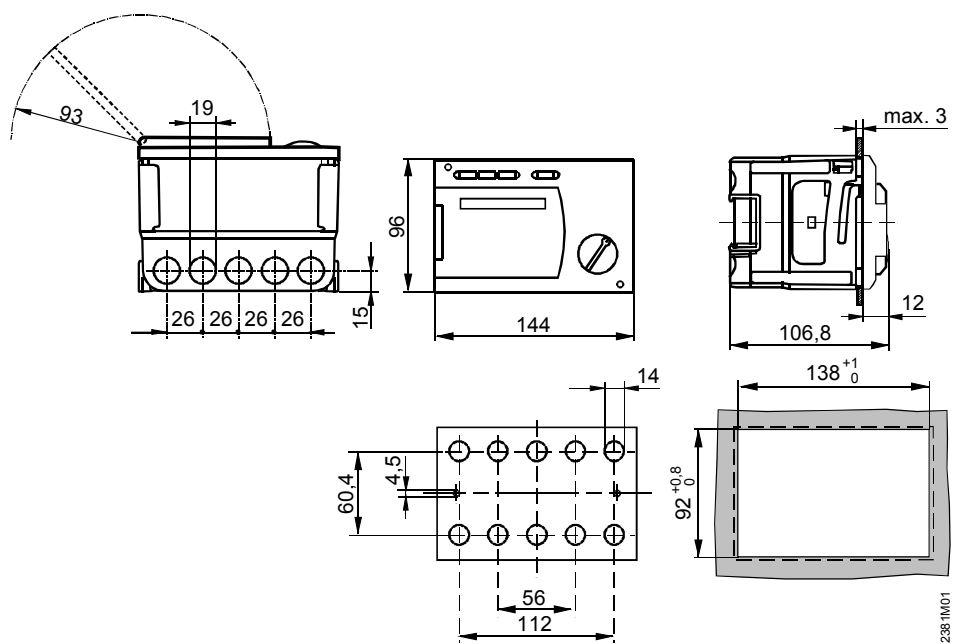
#### Funktionsblock Sperrfunktionen

195	Softwareseitige Sperrung von Ein- stellungen	0	0...4	.....	0 = Keine Sperrung 1 = Brauchwasser-Einstellungen gesperrt 2 = Heizungsfachmann-Ebene gesperrt 3 = Brauchwasser-Einstellungen und Hei- zungsfachmann-Ebene gesperrt 4 = Alle Einstellungen gesperrt
196	Hardwareseitige Sperrung der Ein- stellebene «Sperrfunktionen» (Be- dienzeilen 171...196)	0	0 / 1	.....	0 = Keine Sperrung 1 = Einstellebene «Sperrfunktionen» nur anwählbar, wenn Klemmen B31-M kurzgeschlossen sind

### Anleitung aufbewahren

Sind die Einstellungen in diese Anleitung eingetragen, so muss sie an einem geeigneten Ort aufbewahrt werden!

## Maßbild



Maße in mm

